

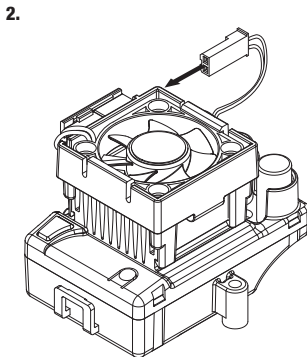
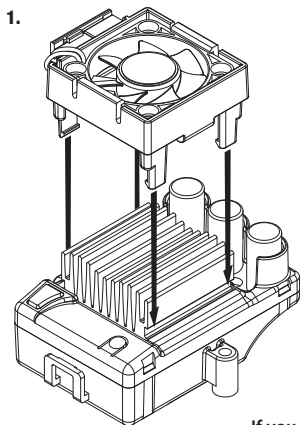


Auf TRAXXAS.com/manuals können Sie anleitung in Ihrer Sprache downloaden.
Visite la página TRAXXAS.com/manuals para descargar el instrucciones en su idioma.

Speed Control Cooling Fan Installation

Covers Parts #3340

1. To install the cooling fan, press the fan tabs over the heat sink until they snap on.
2. Plug the cooling fan connector into the plug on the front of the cooling fan.



Installation notes:

- The fan must blow air down across the fins. Be sure the “V” decal faces up.
- The fan plug should face the front of the speed control.
- The fan is not water resistant.
- Always turn off the speed control and unplug the model battery when not in use.
- Periodically remove the fan and clean any debris from the fan and the heat sink.

If you have questions or need technical assistance, call Traxxas at

1-888-TRAXXAS

(1-888-872-9927) (U.S. residents only)

TRAXXAS.COM

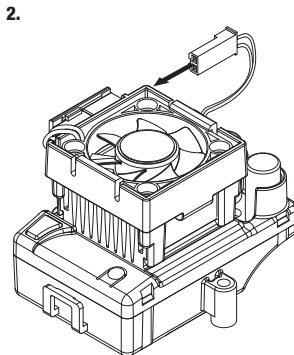
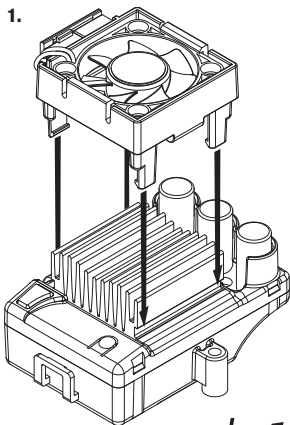
KC1832-R01 Rev 230928



Instalación del ventilador de refrigeración

Cubre pieza n. ° 3340

1. Para instalar el ventilador de refrigeración, presione las lengüetas del ventilador sobre el disipador térmico hasta que se enganchen.
2. Enchufe el conector del ventilador de refrigeración en el enchufe que se encuentra en la parte frontal del ventilador de refrigeración.



Notas de instalación:

- El ventilador debe impulsar el aire a través de las aletas. Asegúrese que la calcomanía en "V" esté hacia arriba.
- El enchufe del ventilador debe estar frente al control de velocidad.
- El ventilador no es resistente al agua.
- Siempre apague el control de velocidad y desenchufe la batería del modelo cuando no lo utilice.
- Extraiga periódicamente el ventilador y limpie todos los desechos del ventilador y del disipador térmico.

Si tiene preguntas o necesita asistencia técnica,
llame a Traxxas al

+ 1-972-549-3000

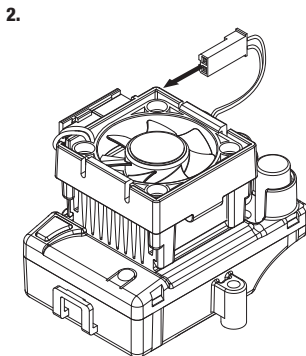
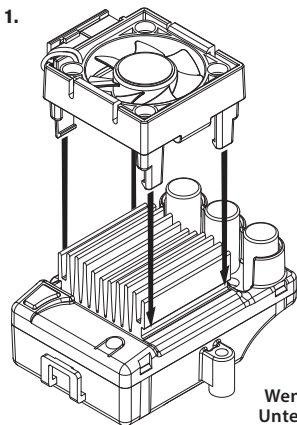
(1-888-872-9927) (Solo para residentes de los Estados Unidos)

TRAXXAS.COM



Installation des Kühlgebläses

1. Zur Montage des Kühlgebläses drücken Sie die Laschen des Gebläses über den Kühlkörper, bis diese einrasten.
2. Stecken Sie den Stecker des Kühlgebläses in den Anschluss auf der Vorderseite des Kühlgebläses.



Wenn Sie weitere Fragen haben oder technische Unterstützung benötigen, rufen Sie Traxxas unter

+ 1-972-549-3000

(1-888-872-9927) an. (nur innerhalb der USA)

TRAXXAS.COM

Umfasst Teilnr. 3340

Installationshinweise:

- Der Kühlgebläses muss dir Luft nach unten über die Lamellen blasen. Stellen Sie sicher, dass der "V"-Aufkleber nach oben zeigt.
- Der Anschluss des Kühlgebläses sollte zur Vorderseite des Geschwindigkeitsregler zeigen.
- Der Kühlgebläses ist nicht wasserdicht.
- Schalten Sie den Geschwindigkeitsregler immer aus und entfernen Sie die Batterie, wenn das Modell nicht in Gebrauch ist.
- Bauen Sie den Kühlgebläses regelmäßig aus, um ihn und den Kühlkörper zu reinigen und Staub zu entfernen.



Auf TRAXXAS.com/manuals können Sie Anleitung in Ihrer Sprache downloaden.

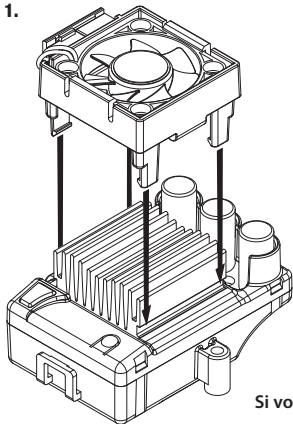
Visite la página TRAXXAS.com/manuals para descargar el instrucciones en su idioma.

Installation du ventilateur du contrôleur de vitesse

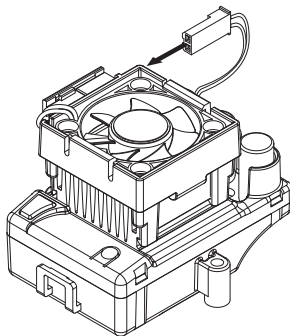
Concerne la pièce #3340

1. Pour installer le ventilateur, appuyez sur les languettes du ventilateur sur la plaque de refroidissement du contrôleur de vitesse jusqu'à ce qu'elles se fixent.
2. Branchez le raccord du ventilateur du contrôleur à la fiche située sur l'avant du ventilateur.

1.



2.



Notice d'installation :

- Le ventilateur doit souffler l'air vers le bas à travers les ailerons. Vérifiez que le décalque "V" est orienté vers le haut.
- La fiche du ventilateur doit être orientée vers l'avant du contrôleur de vitesse.
- Le ventilateur n'est pas imperméable.
- Arrêtez le contrôleur de vitesse et débranchez la pile lorsque le modèle n'est pas en service.
- De temps en temps, détachez le ventilateur et essayez toutes les impuretés du ventilateur et de la plaque de refroidissement.

Si vous avez des questions ou avez besoin d'aide technique,
communiquez avec Traxxas en téléphonant au

+ 1-972-549-3000

(1-888-872-9927) (uniquement les résidents des États-Unis)

TRAXXAS.COM